



reddot design award
winner 2007

RM100

COMPACT RECYCLING FOR WINNERS

RUBBLE MASTER[®]
COMPACT RECYCLER



Spezielle Ersatzteil-Pakete mit original RM Verschleißteilen für erhöhte Standzeiten

Auslesewerte:
Maßeinheiten:
Metrisch

Ausleseparameterpunkt	Wert	Einheit...	Max.
ECU : Motorbelastung bei aktueller Drehzahl	70	%	101
ECU : Motordrehzahl	1703	U/min	1704
ECU : Kraftstoffverbrauchsrate	21.4	l/h	24.4

Höchst profitabel: Dieselverbrauch nur 20 bis 22 l/h, Durchsatzleistung bis 200 t/h



Effizientes neuartiges Antriebskonzept sichert höchste Wirtschaftlichkeit

RUBBLE MASTER Compact-Recycler sind die wirtschaftliche Lösung für mobile Aufbereitung: vielfältig einsetzbar, leistungsstark und wertbeständig. Sie erzeugen vor Ort kostengünstig homogenes, kubisches Wertkorn aus Baurestmassen und Naturstein und sind ohne Sondergenehmigungen zu transportieren. Höchste Fertigungsqualität, hochwertige Komponenten und verschleißfeste Brechwerkzeuge sichern die Effizienz und Verfügbarkeit der Anlagen - und maximalen Nutzen bei jedem Einsatz. Der einzigartige RM Lifetime-Support bietet Betreuung über die gesamte Maschinenlebenszeit. Denn wir sind erst zufrieden, wenn unsere Kunden erfolgreich sind!

30 % WENIGER



Blockagenbeseitigung mittels Funkfernsteuerung: das einzigartige Release System zieht zu große Aufgabestücke auf Knopfdruck ein.



VERBRAUCH UND GERINGER VERSCHLEISS

RM100 – DIE NEUE KLASSE FÜR MOBILES RECYCLING

Der RM100 setzt Standards und definiert eine neue Klasse für mobile Brechanlagen. Der Prallbrecher überzeugt mit einer bislang unerreichten Kombination aus Durchsatz-kontinuität und Kompaktheit - bei nur 28 Tonnen Transportgewicht. Dank des effizienten diesel-elektrischen Antriebskonzepts und des entsprechend dimensionierten, verbrauchsarmen Motors spart der RM100 trotz enormer Leistung bis zu 30 Prozent Diesel gegenüber einem diesel-hydraulischen Modell. Zusätzlich steht „on-board“ Elektrizität

für externe Antriebe zur Verfügung. Perfekte Settings entsprechend der Aufgabenstellung und Verschleißteile mit erhöhten Standzeiten reduzieren die Kosten im Betrieb. Ersatz- und Verschleißteile in original RUBBLE MASTER Qualität werden in enger Zusammenarbeit mit renommierten Zulieferern laufend verbessert und stehen als maß-geschneiderte Pakete je nach Einsatz zur Verfügung.



Verschleißkosten weit unter Durchschnitt: durch optimierte Brecherkinematik und verschleißfeste, Bruchfördernde Werkstoffe.



Höchste Verfügbarkeit dank hoher technischer Reife: der RM100 ist für jedes Material und in jedem Umfeld einsetzbar.



Vollständiger Stahlaustrag: durch den extra groß dimensionierten Magnetabscheider.



Wirkungsvolle Staubbekämpfung für umweltfreundliche Recyclingeinsätze



Optimaler Lärmschutz sichert flüsterleise Einsätze



Höchste Akzeptanz bei Anrainern und Behörden dank RUBBLE MASTER enviro Konzept

GENORMTES WERK



Gradermaterial in einem Arbeitsgang: die 4 Fingersieb-kaskaden sorgen für einen scharfen Trennschnitt bei 0/22, 0/32, 0/45 oder 0/63 mm.



TKORN IN EINEM ARBEITSGANG

RM100 – DIE NEUE KLASSE FÜR MOBILES RECYCLING

Das RUBBLE MASTER Power-Paket aus RM100 und mobilem Überkornabscheider OS100 ist die kostengünstige Lösung für Gräbermaterial: in einem Arbeitsgang mit nur einem Beschicker wird das Aufgabematerial bei maximalem Durchsatz und minimalem Verschleiß im RM100 gebrochen. Der OS100 wird einfach mittels Schnellverschluss am Hauptaustragsband montiert und erhält die uneingeschränkte Bewegungsfreiheit des Brechers auf der Baustelle.

Vier Fingersiebmaskaden sieben zuverlässig auf die definierte Korngröße ab. Das Rückführband sorgt für einen geschlossenen Kreislauf. Die Anlagenkombination ist mit nur einem Tiefladeanhänger transportierbar und in 20 Minuten einsatzbereit. Im Recycling sichern Magnetabscheider und das umfassende RUBBLE MASTER enviro-Konzept - für Staubbildung und Lärmschutz - höchste Effizienz und Akzeptanz.



Kostengünstig und sicher: Einmann-Betrieb vom Beschickungsgerät aus, dank Funkfernsteuerung für Brech- und Fahrbetrieb.



Mobilität sichert Vorsprung: die kompakten Prallbrecher samt add-ons sind rasch und ohne Sondergenehmigungen am Einsatzort.



„Form follows function“: der red dot design award 07 bestätigt den hohen Designanspruch der RUBBLE MASTER Entwickler.

RUBBLE MASTER[®]
COMPACT RECYCLER



Rasche Verfügbarkeit dank umfassender Dokumentation, Bevorratung und Logistik



Ground Based Service als Prinzip für rasche und sichere Serviceeinsätze



Minimale Stillstandszeiten durch intelligente Schnellverschluss-Systeme

KONSTANT BIS 30



Endkorn mit hohem Marktwert: die Körnung kann mittels Drehzahlregelung eingestellt werden und garantiert höchste Qualität.



PROZENT MEHR TAGESLEISTUNG

RM100 – DIE NEUE KLASSE FÜR MOBILE AUFBEREITUNG

Der RM100 ist für höchste Durchsatzleistung gebaut - ideal für den Einsatz in der Schotter- und Kiesaufbereitung. Das RUBBLE MASTER Steuerungskonzept optimiert die Zuförderzyklen zum Brecher je nach Brecherbelastung - mittels Feed Control System der II. Generation - und ermöglicht maximale Förderleistung bei allen Materialien. Die Anlage regelt den optimalen Betriebszustand selbständig, verhindert Leerlaufzeiten des Brechers und stellt höchste Durchsatzkontinuität sicher, wobei auch die

Beschickungsgeräte mit einbezogen werden. Optimal dimensionierte Radlader und Bagger können so in kontinuierlichen Zyklen aufgeben. Das Ergebnis: eine Steigerung der Tagesleistung bis zu 30 Prozent im Vergleich zu diesel-hydraulischen Modellen, bei deutlich geringeren Verschleißkosten aufgrund der kontinuierlichen Belastung und gleichzeitig homogenem Wertkorn.



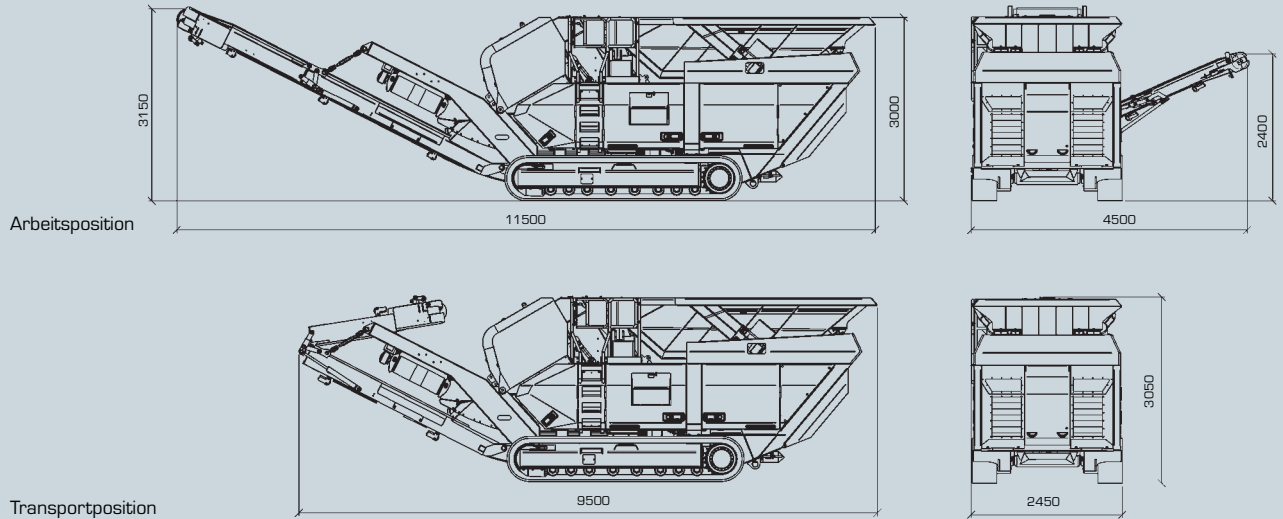
Maximale Förderleistung bei allen Materialien: die speziell konzipierte Vibrorinne sichert exzellentes Einzugsverhalten.



Höchste Wertschöpfung durch klassifiziertes Endkorn: das TS3600 ist perfekt abgestimmt auf die Direktbeschickung mit RM100.



250 t/h homogenes Endkorn 0/70 mm: der RM100 beweist seine Stärke als Primärbrecher in der Kiesgrube.



RM100 - raupenmobiler Prallbrecher

Durchsatzleistung	bis zu 200 t/h je nach Material
Aufgabegröße	Schollen max. 800 mm
Einlauföffnung	950 x 700 mm
Brechereinheit	HMH Prallbrecher mit 4 Schlagleisten Kinematik hydraulisch einstellbar für Primär- oder Sekundärbrechbetrieb Endkörnung mittels 4 verschiedenen Drehzahlen am Rotor justierbar
Bedienung	Einmannbetrieb mittels Funkfernsteuerung für Brech- und Fahrbetrieb
Aufgabeeinheit	asymmetrische Vibrorinne 3,3 m ³ mit 2 Unwuchtmotoren à 3 kW Ladehöhe 3.000 mm nutzbare Aufgabelänge und -breite: 3.300 x 2.100 mm Feed Control System (Betriebsautomatik II Generation) für automatische Brecherbelastungsabhängige Zuförderung Verschleißauskleidung Hardox 400
Vorabsiebung	effiziente Vorabsiebung mittels Spaltrost Siebfläche 1.500 x 900 mm Wahlweise Austragung auf Hauptaustragsband mittels voll integrierter Bypass-Schurre oder Seitenband
Austragsband Bruchkorn	Knickband 1.000 mm breit, hydraulisch in Transportstellung faltbar Abwurfhöhe 3.150 mm
Austragsband Siebkorn	seitliches Knickband 500 mm breit, hydraulisch in Transportstellung faltbar Abwurfhöhe 2.400 mm
Antriebsaggregat	John Deere Dieselmotor; 6-Zylinder 181 kW bei 2.000 Upm TIER 3 / COM III zertifiziert Drehstrom-Synchrongenerator 55 kVA 400 V elektrische Anschlüsse 230 V und 400 V für externe Antriebe bis 6 kW
Release System	zur Blockagen-Beseitigung im Brecher
Magnetabscheider	extra starker Magnet mit Links-/ Rechtslauf, Bandbreite 800 mm
Emissionsschutz	RUBBLE MASTER enviro Konzept: Staubniederhaltung mittels Wasserbedüsung im Brecher und am Auslauf Lärmarmer Betrieb durch konstruktives Schallschutzkonzept
Transportsystem	raupenmobil
Gewicht	28.000 kg
Optionen	Staubniederhaltungssystem Seitenaustragsband Betankungspumpe Schlagleisten-Wechselvorrichtung Kabelfernbedienung Zentralschmierung Brecherauskleidung in Hardox 500

Angaben gültig vorbehaltlich technischer Änderungen.

www.rubblemaster.com

RUBBLE MASTER[®]
COMPACT RECYCLER

HMH

HMH Engineering-Consulting-Trading GmbH
Im Südpark 196 - AT 4030 Linz - Austria
T +43 . 732 . 73 71 17-42
F +43 . 732 . 73 71 17-9
sales@rubblemaster.com